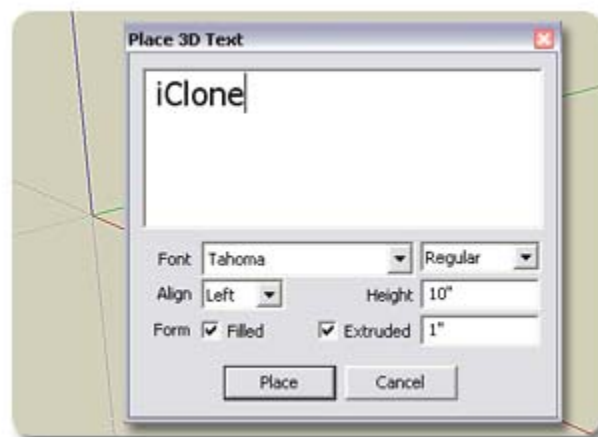


## 3D-Text für iClone erstellen.

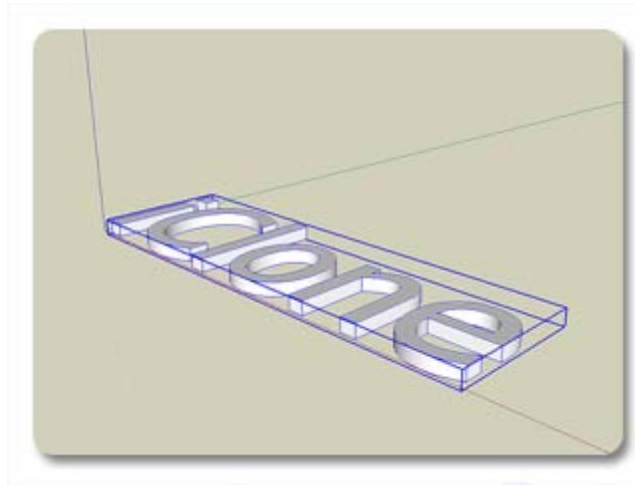
Mit der Verknüpfung von SketchUp und 3DXchange ist es sehr einfach

3D-Texte zu erstellen.

1. Wählen Sie in SketchUp "Tools/3D-Text".
2. Es öffnet sich ein Eingabefenster in welches Sie einen Text eingeben können.

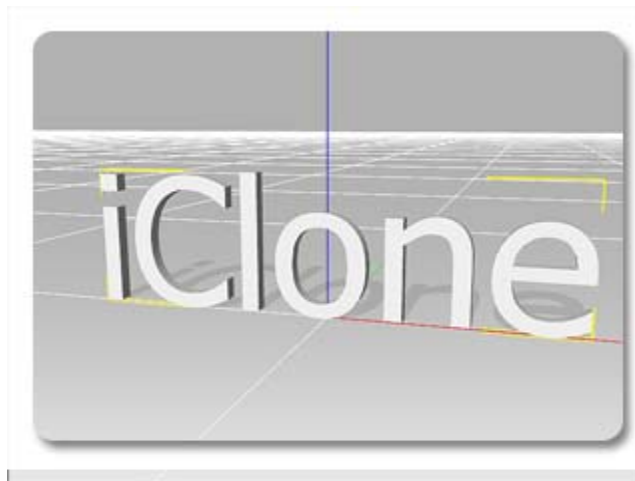


3. Klicken Sie auf "Platzieren".



4. Speichern Sie den Text als SKP-Datei

5. Laden Sie die Datei in 3DXchange.



6. Wählen Sie exportieren und aktivieren Sie „Requisiten“. Klicken Sie

auf exportieren.

7. Starten Sie iClone und wechseln Sie zu „Requisite/Nutzer“.

8. Der Text sollte jetzt in der Galerie angezeigt werden. Fügen Sie ihn

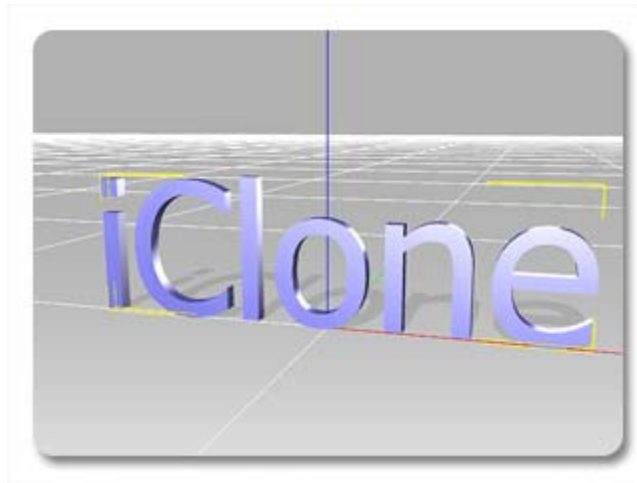
der Szene hinzu.



**Hinweis:**

- Sie können auf Wunsch auch die Oberflächenmaterialien des Textes

bearbeiten.



In 3DXchange



In iClone